

| | |
|----------------------------------|--|
| Artikel-Nummer: Product code: | auf Anfrage / on request |
| Beschreibung: Description: | Einführungsset für Wandgehäuse WGP P4, KEL 16-Rahmen Entry set for wall mount box WGP P4, KEL 16-frames |

Symbolfoto(s)/symbol photo(s)



Beschreibung

Das Einführungsset ist auf die WGP P4 jederzeit nachrüstbar und kann mithilfe einer Adapterplatte auf die ausgebrochenen Eingänge montiert werden. Das Set kann entweder mit einer Bürstenleiste ausgeführt sein oder mit optional erhältlichen Kabeltüllen für einen Durchmesserbereich 2-17mm bestückt werden.

auf Anfrage Einführungssset für Wandgehäuse WGP P4, KEL 16, Bürstenleiste

auf Anfrage Einführungssset für Wandgehäuse WGP P4, KEL 16, für Kabeltüllen

Lieferumfang

1 Stk. Kabeleinführungsrahmen (je nach Ausführung Rahmen für Kabeltüllen oder mit Bürstenleiste)

1 Stk. Adapterplatte

1 Set Befestigungszubehör

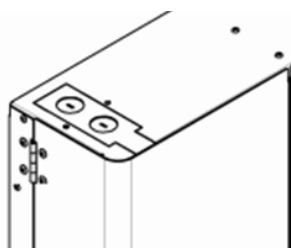
optionales Zubehör (für Set mit Kabeltüllen):

max. 8 Stk. Kabeltüllen in unterschiedlichen Ausführungen

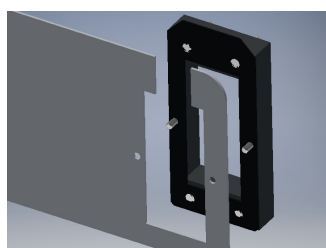
Eigenschaften

- Kabeleinführungsrahmen geteilt ausgeführt
- Kabeltüllen geschlitzt (ungeschnittene Kabelverarbeitung möglich)
- Flexibel anpassbar

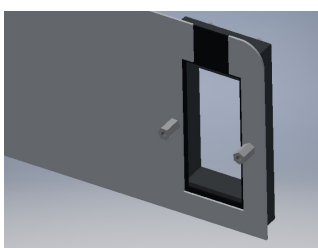
Montage



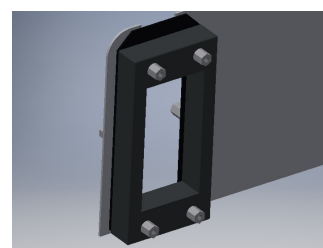
Vorhandenen Eingang öffnen
Open the existing entry



Adapterplatte einsetzen
Installation of adapter plate



Adapterplatte fixieren
Fixation of the adapter plate



fertig installiertes Einführungsset
Ready installed entry set

Description

The entry set is an extension set for our WGP P4 and is suited for installation by the useage of an adapter plate on the opened entry slots. The entry set is available as brush entry or as frame for additional available cable grommets which are made for cable diameter from 2 to 17 mm.

on request Entry set für wall mount box WGP P4, KEL 16, brush entry

on request Entry set für wall mount box WGP P4, KEL 16, for cable grommets

Kit contents

1 pc Cable entry frame (depending on type for grommets or with brushes)

1 pc Adapter plate

1 set Mounting accessories

optional accessories (for entry set with cable grommets):

max. 8 pcs Cable grommets for different diameter

Characteristics

- Cable entry frame separable realised
- Cable grommets slotted (uncut cable installation possible)
- Flexible adaption

Installation

| | |
|----------------------------------|--|
| Artikel-Nummer: Product code: | auf Anfrage / on request |
| Beschreibung : Description: | Einführungsset für Wandgehäuse WGP P4, KEL 16-Rahmen Entry set for wall mount box WGP P4, KEL 16-frames |

Optionales Zubehör

| | |
|---------------|----------------------------|
| Anzahl | 8 Kabeltüllen erforderlich |
| Artikelnummer | auf Anfrage |



- 2-3 mm
- 3-4 mm
- 4-5 mm
- 5-6 mm
- 6-7 mm
- 7-8 mm
- 8-9 mm
- 9-10 mm
- 10-11mm
- 11-12 mm
- 12-13 mm
- 13-14 mm
- 14-15 mm
- 15-16 mm
- 17 mm

Versionen/Klemmbereich
(Durchmesser)
(VE= 10 Stk)

- 2 x 2 mm
- 2 x 3 mm
- 2 x 4 mm
- 2 x 5 mm
- 2 x 6 mm
- 2 x 7mm
- 2 x 8 mm

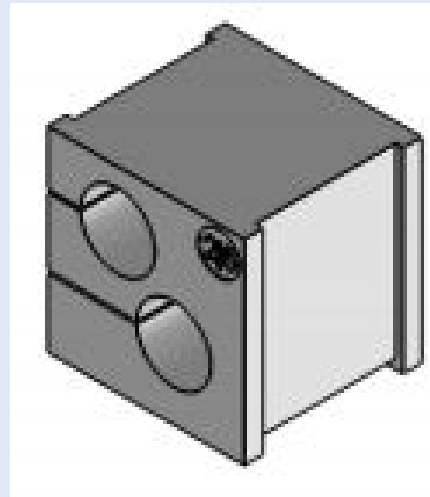
- 4 x 2 mm
- 4 x 3 mm
- 4 x 4 mm
- 4 x 5 mm
- 4 x 6 mm

Blindtülle

Informationen zu optionalen Zubehör auf Anfrage

Optional accessories

| | |
|-----------------|----------------------------|
| Quantity | 8 cable grommets necessary |
| Article numbers | on request |



- 2-3 mm
- 3-4 mm
- 4-5 mm
- 5-6 mm
- 6-7 mm
- 7-8 mm
- 8-9 mm
- 9-10 mm
- 10-11mm
- 11-12 mm
- 12-13 mm
- 13-14 mm
- 14-15 mm
- 15-16 mm
- 17 mm

Types/cable diameter
(PU= 10 pcs)

- 2 x 2 mm
- 2 x 3 mm
- 2 x 4 mm
- 2 x 5 mm
- 2 x 6 mm
- 2 x 7mm
- 2 x 8 mm

- 4 x 2 mm
- 4 x 3 mm
- 4 x 4 mm
- 4 x 5 mm
- 4 x 6 mm

Blindtülle

Informations regarding optional accessories on request